



**+GF+**

Bilanzmedienkonferenz

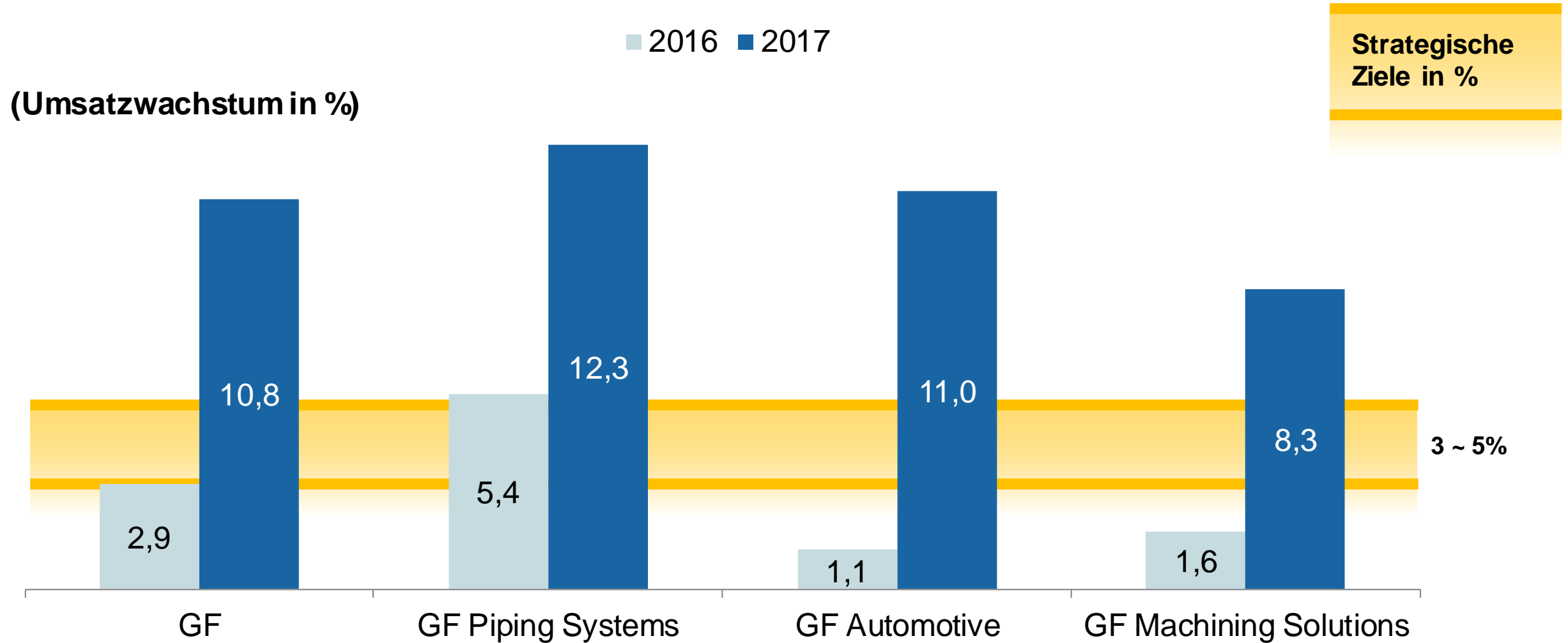
# **Geschäftsjahr 2017**

Yves Serra  
28.02.2018

# Wachstumsziele deutlich übertroffen

- Umsatz stieg um 11% auf CHF 4'150 Mio.
- Betriebsergebnis (EBIT) verbesserte sich um 13% auf CHF 352 Mio. (CHF 311 Mio. in 2016)
- Gewinn je Aktie CHF 62 (CHF 53 in 2016)
- Freier Cashflow (vor Akquisitionen/Deinvestitionen) bei CHF 204 Mio.
- Dividendenerhöhung auf CHF 23 je Aktie vorgeschlagen (CHF 20 im Vorjahr)

# Alle drei Divisionen mit signifikantem Wachstum

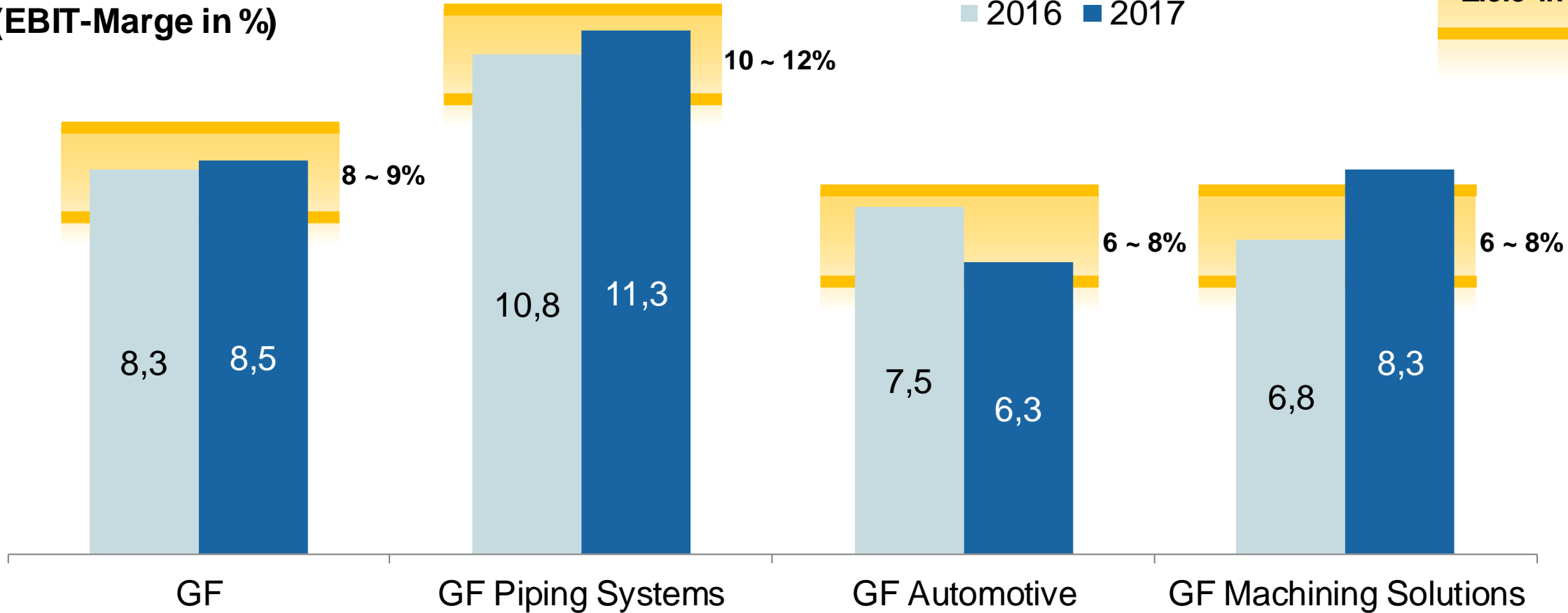


# GF Piping Systems und GF Machining Solutions treiben steigende Profitabilität

(EBIT-Marge in %)

2016 2017

Strategische Ziele in %

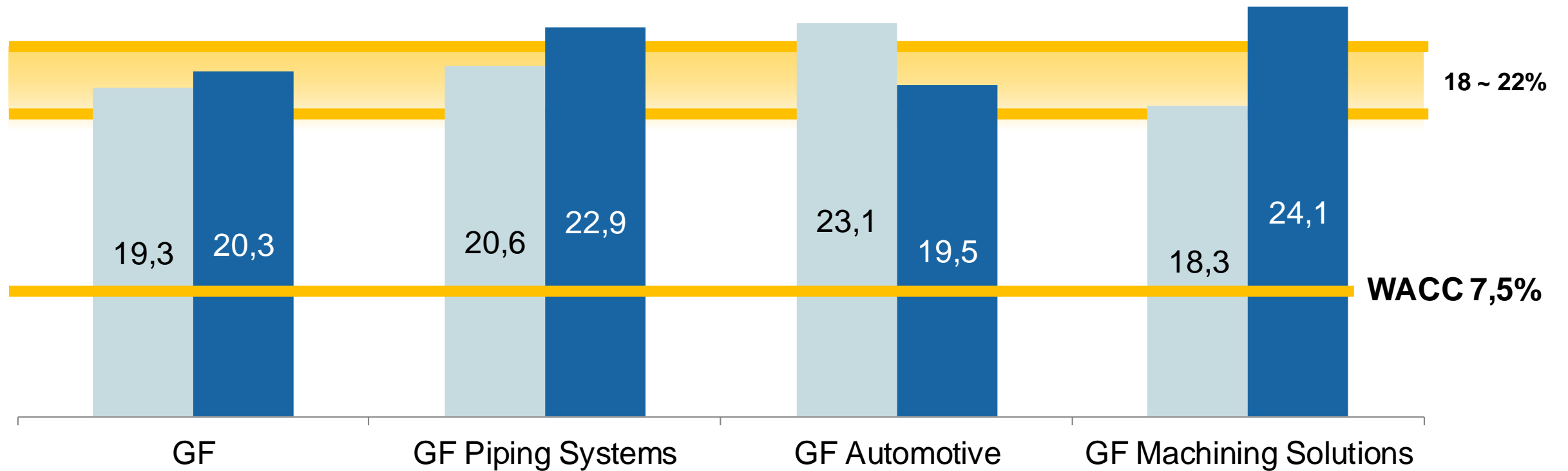


# Alle Divisionen generieren erneut ein hohes Ausmass an Wert

■ 2016 ■ 2017

(ROIC in %)

ROIC  
Ziele in %



# Durchweg hohes Wachstum

- Umsatzsteigerung um 12% auf CHF 1'678 Mio.
- Anhaltende Nachfrage bei Industrie-Applikationen
- Umsatz im Gasversorgungsbereich in China/USA stark gestiegen
- Betriebsergebnis um 17% auf CHF 189 Mio. erhöht



Bedeutende Bestellungen für  
Halbleiterfabriken in Asien



# Akquisition von Urecon als Sprungbrett für den Kühlungsmarkt in Nordamerika



Frostgeschützte Rohrleitungen



Quebec, Kanada

# Starkes Wachstum, aber Vorlaufkosten wirken sich auf Profitabilität aus

- Umsatz steigt um 11% auf CHF 1'482 Mio.
- Organisches Wachstum etwa 6% (bereinigt um Metall)
- Hohe Metallpreise und Anlaufkosten beeinflussen Profitabilität
- EBIT bei CHF 93 Mio. (7% tiefer als 2016)



**Instrumentenquerträger**

Umfangreiche Bestellungen für Komponenten aus Magnesium



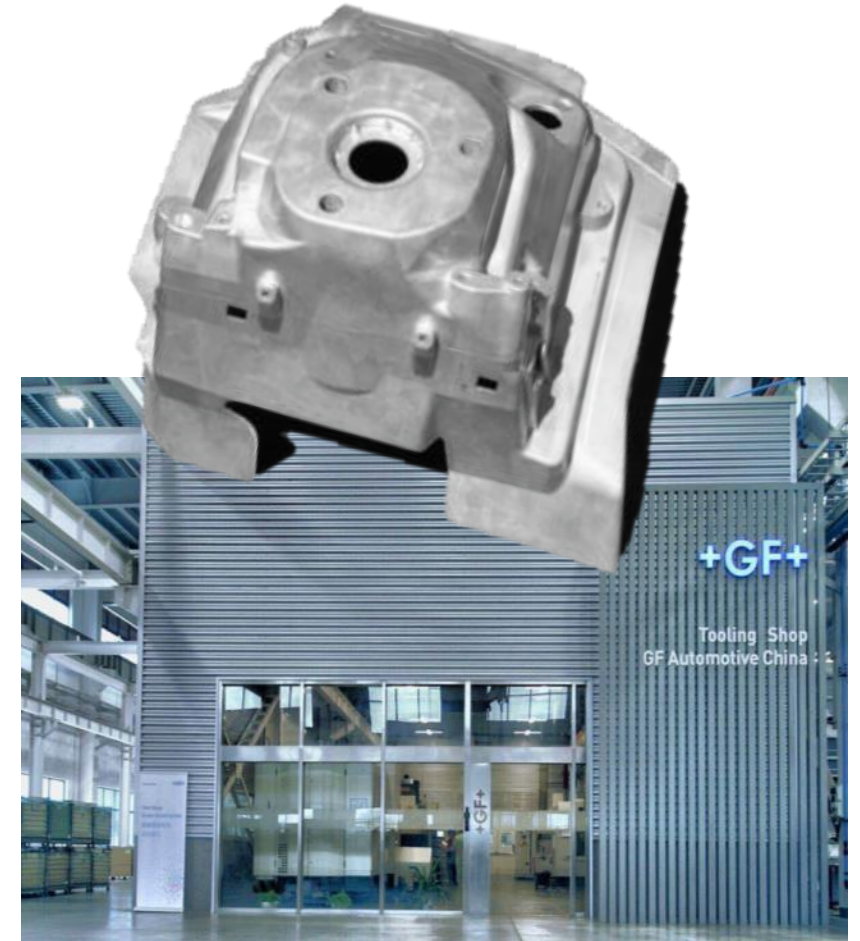
# Schnelle Erweiterung der Kapazitäten im Leichtmetallguss



Akquisition in Rumänien als Sprungbrett für Osteuropa



Hoher Auftragsbestand im neuen US-Werk von GF Linamar



Neue Formenbau-Produktion in China

# Gute Positionierung in Wachstumsmärkten fördert profitables Wachstum

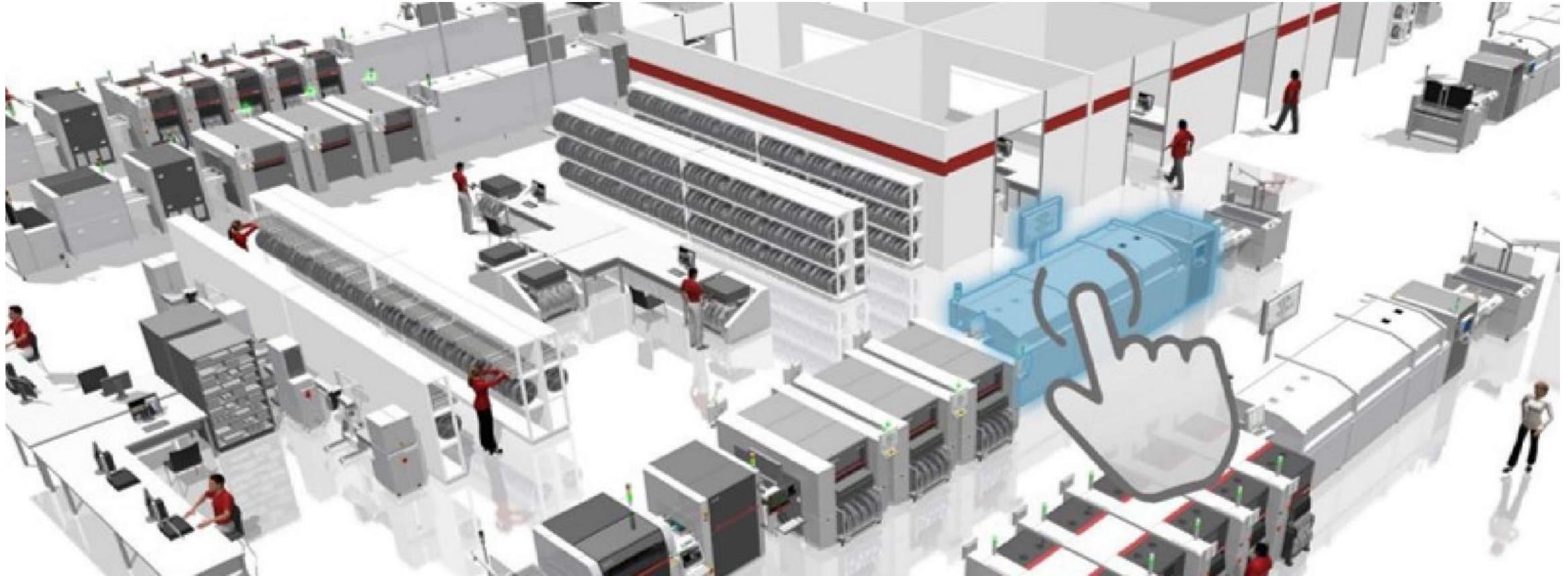
- Auftragseingang stieg um 12% auf CHF 1'030 Mio.
- Umsatz wächst um 8% auf CHF 992 Mio.
- Starkes Wachstum in den Sektoren Luftfahrt (Europa/USA) und in der Informations- und Kommunikationstechnologie (Asien)
- Hohe Nachfrage nach Automation
- EBIT steigt um 32% auf CHF 82 Mio. (CHF 62 Mio. in 2016)



Automatisierte Zelle für EDM-Maschine



# Division beschleunigt Digitalisierung



 **symmedia** Bielefeld (Deutschland), Spezialist für Softwarelösungen zur Vernetzung von Maschinen, akquiriert 9/2017

Andreas Müller, CFO

# Konzernrechnung

# Starkes Wachstum in allen Divisionen



Mio. CHF

	2017	2016	Wachstum	Organ. Wachstum <sup>1)</sup>
GF Piping Systems	1'678	1'494	12,3 %	12,1 %
GF Automotive	1'482	1'335	11,0 %	8,9 %
GF Machining Solutions	992	916	8,3 %	7,4 %
<b>Konzern</b>	<b>4'150</b>	<b>3'744</b>	<b>10,8 %</b>	<b>9,8 %</b>
Umsatz 1. Semester	1'992	1'863	6,9 %	8,4 %
Umsatz 2. Semester	2'158	1'881	14,7 %	11,2 %

1) Bereinigt um Währungseffekte und Veränderungen im Konsolidierungskreis.



# Starkes Wachstum in allen Divisionen

Mio. CHF

	2017	2016	Wachstum	Organ. Wachstum <sup>1)</sup>
GF Piping Systems	1'678	1'494	12,3 %	12,1 %
GF Automotive	1'482	1'335	11,0 %	8,9 %
GF Machining Solutions	992	916	8,3 %	7,4 %
<b>Konzern</b>	<b>4'150</b>	<b>3'744</b>	<b>10,8 %</b>	<b>9,8 %</b>

GF Automotive bereinigt um Metallpreis  
Effekte

6,1 %

**Konzern bereinigt um Metallpreis Effekte**

**8,8 %**

1) Bereinigt um Währungseffekte und Veränderungen im Konsolidierungskreis.

# EBIT und Marge erneut gesteigert

Mio. CHF

EBIT-Marge %

	2017	2016	2017	2016
GF Piping Systems	189	162	11,3 %	10,8 %
GF Automotive	93	100	6,3 %	7,5 %
GF Machining Solutions	82	62	8,3 %	6,8 %
<b>Konzern</b>	<b>352</b>	<b>311</b>	<b>8,5 %</b>	<b>8,3 %</b>
EBIT 1. Semester	168	153	8,4 %	8,2 %
EBIT 2. Semester	184	158	8,5 %	8,4 %

# Währungseffekt Umsatz/EBIT

Mio. CHF

<b>2017</b>	<b>Umsatz</b>	<b>EBIT</b>
EUR	42	4
USD	3	-8
CNY	-13	-2
TRY	-27	-4
Übrige	2	-1
<b>Total Währungseffekt</b>	<b>7</b>	<b>-11</b>

# Währungseffekt nach Divisionen

Mio. CHF

<b>2017</b>	<b>Umsatz</b>	<b>EBIT</b>
GF Piping Systems	-19	-10
GF Automotive	21	0
GF Machining Solutions	5	-1
<b>Total Währungseffekt Konzern</b>	<b>7</b>	<b>-11</b>

# Erfolgsrechnung



Mio. CHF	2017	2016	Δ
<b>Umsatz</b>	<b>4'150</b>	<b>3'744</b>	<b>11 %</b>
Bruttowertschöpfung	1'539	1'421	8 %
Personalaufwand	-1'048	-978	7 %
<b>EBITDA</b>	<b>491</b>	<b>443</b>	<b>11 %</b>
Abschreibungen, Amortisation	-139	-132	5 %
<b>EBIT</b>	<b>352</b>	<b>311</b>	<b>13 %</b>
Finanzergebnis	-31	-31	-
<b>Ordentliches Ergebnis</b>	<b>321</b>	<b>280</b>	<b>15 %</b>
Betriebsfremdes Ergebnis	1	1	-
<b>Konzernergebnis vor Ertragssteuern</b>	<b>322</b>	<b>281</b>	<b>15 %</b>
Ertragssteuern	-64	-56	14 %
<b>Konzernergebnis</b>	<b>258</b>	<b>225</b>	<b>15 %</b>
davon Aktionäre Georg Fischer AG	252	216	17 %
davon Minderheitsanteile	6	9	-33 %



# Freier Cashflow übersteigt CHF 200 Mio. Marke

Mio. CHF

	2017	2016
EBITDA	491	443
Veränderung Nettoumlaufvermögen	-30	-30
Bezahlte Steuern/Zinsen	-82	-72
Übrige Veränderungen	31	59
<b>Cashflow aus Betriebstätigkeit</b>	<b>410</b>	<b>400</b>
Investitionen in Sachanlagen (Capex)	-207	-174
Cashflow aus Akquisitionen/Devestitionen	-74	-96
Übrige Zugänge/Veräusserungen, netto	1	5
<b>Cashflow aus Investitionstätigkeit</b>	<b>-280</b>	<b>-265</b>
<b>Freier Cashflow</b>	<b>130</b>	<b>135</b>
<b>Freier Cashflow vor Akquisitionen/Devestitionen</b>	<b>204</b>	<b>231</b>

# Investitionen CHF 207 Mio. Akquisitionen CHF 74 Mio.



GF Linamar, Mills River, USA



Urecon, Quebec, Kanada



Eucasting, Pitesti, Rumänien



Innovations- und Produktionszentrum,  
Biel, Schweiz



Symmedia, Bielefeld, Deutschland

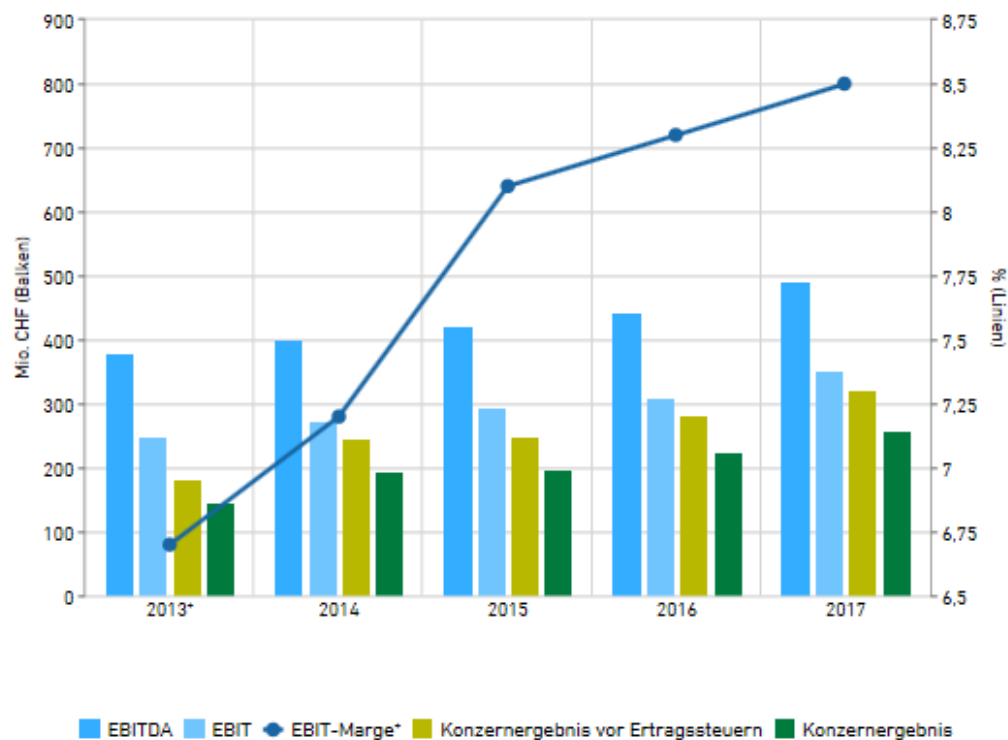
# Kennzahlen auf einen Blick

	2017	2016
Nettoverschuldung in CHF	183	214
Nettoverschuldung / EBITDA (multiple)	0.4x	0.5x
ROIC in %	20.3	19.3
Return on Equity in %	20.1	19.3
Gewinn je Aktie in CHF	62	53
Ausschüttung (Vorschlag) je Aktie in CHF	23	20
Personalbestand (inkl. Lehrlinge)	15'835	14'808

# Schneller Einblick mit neuem "Analyzer"

Balken Linien Tabelle PNG XLS Drucken

Indexierte Werte



Zeitraum wählen Alle Keine  
 2008  2009  2010  2011  2012  2013\*  2014  2015  2016  2017

Balken Linien Tabelle XLS Drucken

	2013*	2014	2015	2016	2017
EBITDA (Mio. CHF)	380	399	422	443	491
EBIT (Mio. CHF)	251	274	296	311	352
EBIT-Marge* (%)	6,7	7,2	8,1	8,3	8,5
Konzernergebnis vor Ertragssteuern (Mio. CHF)	181	246	251	281	322
Konzernergebnis (Mio. CHF)	145	195	198	225	258

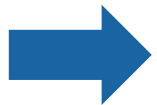
Zeitraum wählen Alle Keine  
 2008  2009  2010  2011  2012  2013\*  2014  2015  2016  2017

# Ausblick 2018



- Starkes Momentum bei GF Piping Systems
- Akquisitionen und neue Kapazitäten werden das Wachstum bei GF Automotive fördern (Umbenennung in GF Casting Solutions)
- Hoher Auftragsbestand bei GF Machining Solutions

**Für 2018 wird ein erneut gesteigertes Resultat im Rahmen der Ziele 2020 erwartet**



**ROIC 18-22%**

**ROS 8-9%**

**Sales Growth 3-5%**

# Digitale Produkte bereit zur Markteinführung

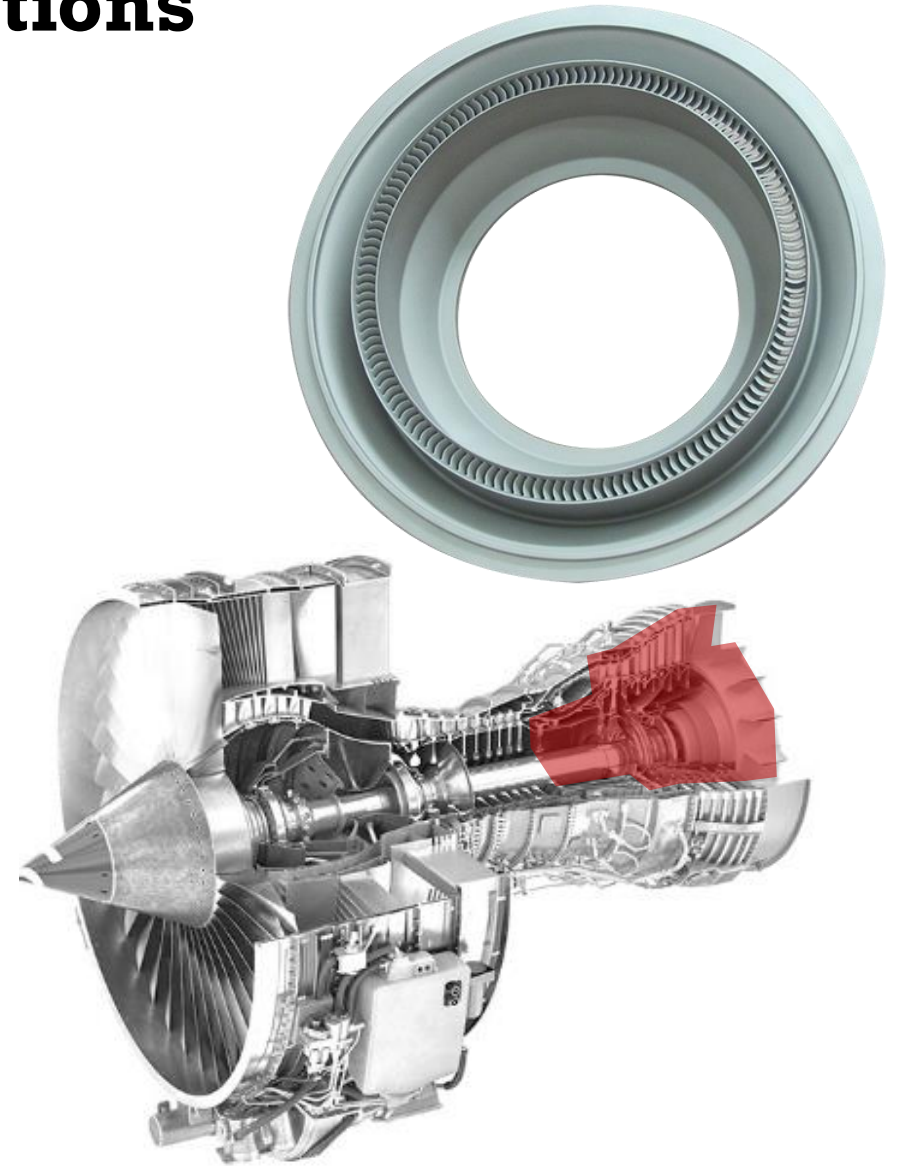


Intelligente Ventile



Wartung von Maschinen mit rConnect

# GF Automotive wird GF Casting Solutions



Precicast (Schweiz), Präzisionsgusspezialist, akquiriert 1/2018



# Weltweite Förderung der Innovation

Neue Büros in Schaffhausen



Design Thinking



Neuer Standort in Biel

# Herzlichen Dank



# Disclaimer

This document is for presentation purposes only and should not be construed as an offer, invitation or solicitation to subscribe for, purchase or sell any investment. Neither it nor anything it contains shall form the basis of any contract whatsoever.

Opinions expressed herein reflect the current judgement of the management of GF. The presentation contains forward-looking statements that involve risks and uncertainties. The actual results of GF may differ materially from those anticipated in these forward-looking statements and forecasts as a result of a number of factors.

The management of GF does not accept any liability whatsoever with respect to the use of this presentation.